



ИНСТРУКЦИЯ ПО МОНТАЖУ ПЛАСТИКОВЫХ ВОДОСТОЧНЫХ СИСТЕМ

Совместная российско-австрийская разработка

Произведены с австрийской точностью, разработаны для российского климата, соответствуют европейским стандартам

Вам потребуются:

рулетка, угольник, карандаш, шнур/уровень, шуруповерт, крестовая бита, углошлифовальная машина (болгарка) с отрезным диском/торцевая пила с установленным мелкозубным диском/ножовка с мелким зубом, саморезы.



Важно! Использование герметика допускается только при монтаже составного угла желоба 90-150°

GRAND LINE

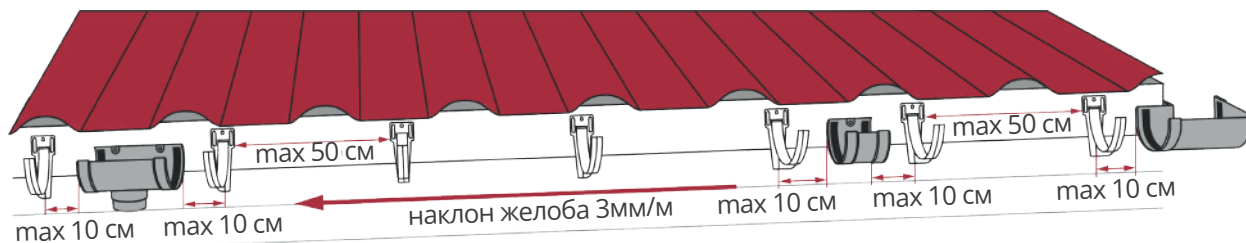


Рис.1А

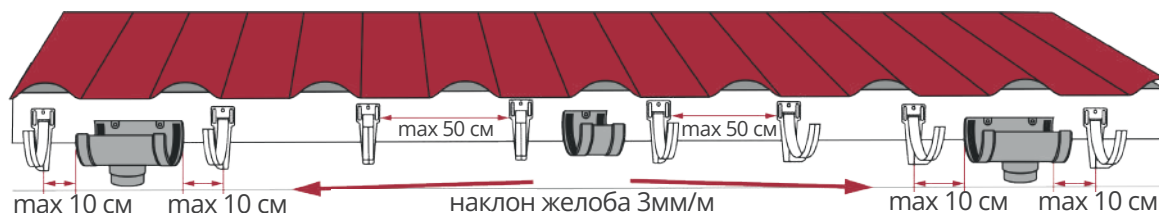


Рис.1Б

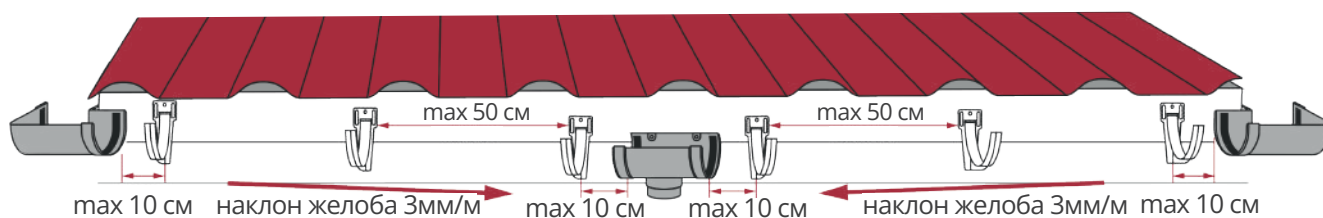


Рис.1В

Расположение воронок водосточной системы

Воронки водосточной системы могут располагаться: с одного угла кровли (Рис.1А), по обоим углам кровли (Рис.1Б), по центру кровли (Рис.1В).

Одна воронка водосточной системы 120/90 собирает воду с 62 - 87 м² кровли, воронка системы 135/90 с 105 м² кровли. Но не более, чем с 10 погонных метров желоба (для обеих систем).

Установка пластиковых кронштейнов

Установите дальние, от предполагаемого места расположения воронок кронштейны или соединитель желобов, если наклон водосточной системы от центра к краям ската. (Рис.1А,Б,В). Это будет самая высокая точка водосточной системы. От внешнего края кронштейна или соединителя желобов до линии продления кровельного полотна должно быть расстояние не менее 2 см (Рис.2).

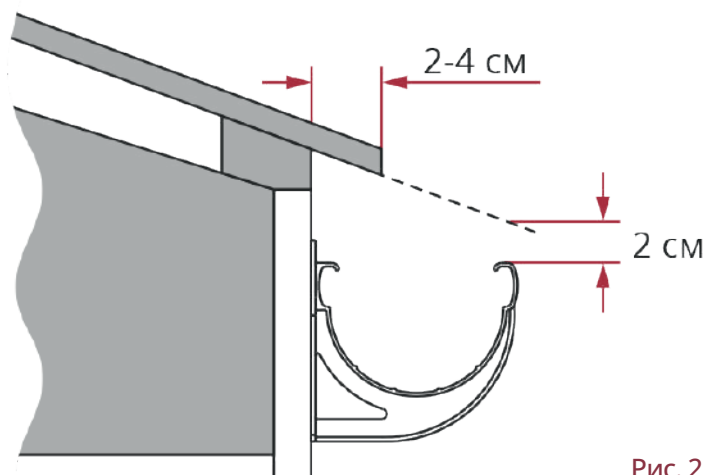


Рис. 2

Важно! Желоб должен заходить под кровельный материал на 2 - 4 см. (Рис.2)

Для крепления пластиковых элементов, имеющих крепежные отверстия (пластиковый кронштейн, воронка, соединитель желоба) к лобовой доске, необходимо использовать саморезы ПШ длиной не менее 30 мм.



Рис.3

Нижней точкой водосточной системы будет воронка. Определите положение воронки и закрепите воронку в системе 120/90 или ближайший к воронке кронштейн в системе 135/90 так, чтобы от внешнего края воронки или кронштейна до линии продления кровельного полотна было расстояние 2 см + расстояние наклона желоба из расчета 3 мм/м (Рис.3). Натяните шнур между ними и установите остальные кронштейны. Максимальное расстояние между кронштейнами не должно превышать 50 см. Между кронштейнами и соединительными элементами (соединители желобов, воронки, углы желоба) расстояние должно быть не более 10 см (Рис.1А,Б,В) с обеих сторон.

Установка удлинителей пластиковых кронштейнов

Металлические удлинители устанавливаются на обрешетку до укладки кровельного материала. Установите первый и последний удлинитель кронштейна на скате к обрешетке, используя "желтые" саморезы PZ (5.0*40мм) (Рис. 4). Натяните между ними шнурку и установите остальные удлинители. Шаг монтажа удлинителей должен соответствовать расположению кронштейнов (Рис 1А,Б,В). Используя шайбы, винты и гайки М6, закрепите пластиковые кронштейны на удлинителе в верхнее центральное отверстие (Рис.4). Наклон желоба регулируется перемещением кронштейна относительно удлинителя по овальному отверстию вверх или вниз.

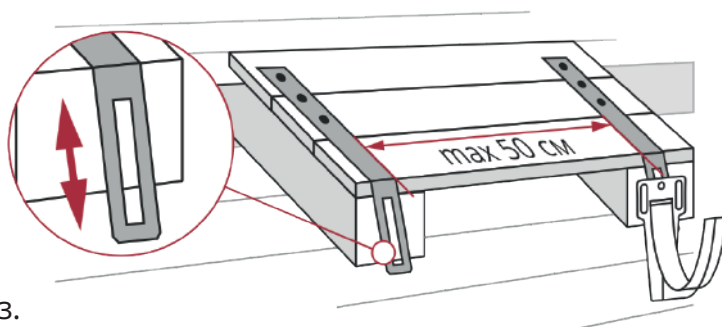


Рис.4

Установка металлических крюков желоба

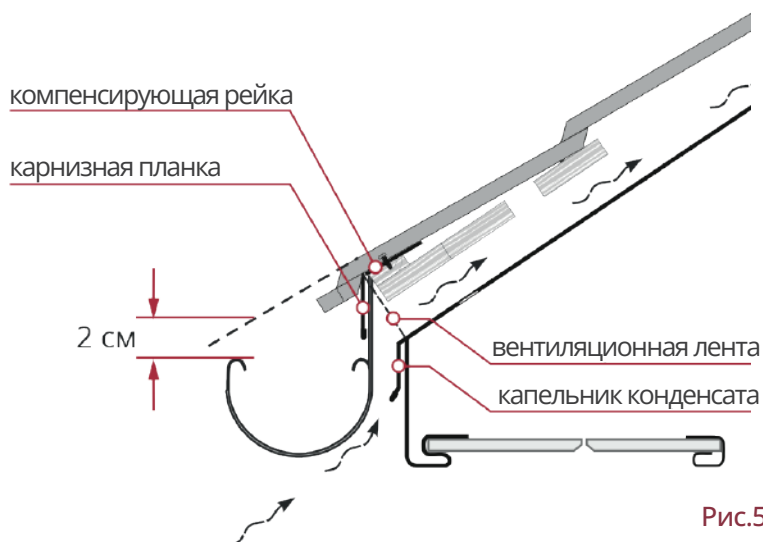


Рис.5

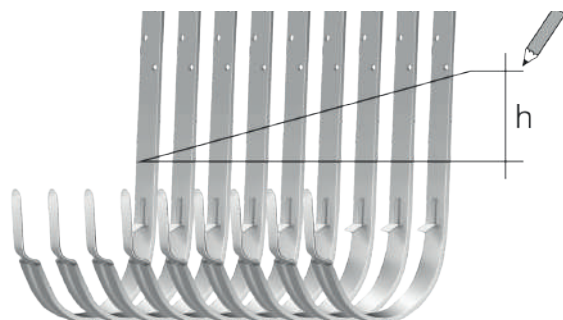


Рис.6

Длинные крюки систем 135/90, 120/90 (Рис.5) устанавливаются на обрешетку до укладки кровельного материала. Линия продления кровельного полотна должна быть выше на 2 см внешнего края первого крюка (Рис.5). Место сгиба длинных крюков должно быть не ближе 5 мм к монтажным отверстиям. Расстояние между крюками не должно превышать 50 см, расстояние между крюком и фитингами (соединитель желоба, воронка, угол желоба) 10 см, (Рис.1А,Б,В). Для крепления длинных крюков к обрешетке необходимо использовать "желтые" саморезы PZ (5.0*40мм).

При монтаже длинных крюков необходимо задать наклон 3мм/м желоба.

Для этого крюки устанавливаются с вертикальным смещением:

$h(\text{мм}) = 3(\text{мм}) \times L(\text{м})$, где L – расстояние в метрах, между первым и последним крюками.

Перед установкой разметьте крюки с учётом вертикального смещения (Рис.6)

Не забудьте учесть горизонтальность карниза. **Производить гибку необходимо в помещении с температурой воздуха не менее + 10 °С.**

Установка желобов в металлическом крюке

Отогните внутренний фиксатор крюка (Рис.7), вставьте жёлоб в крюки так, чтобы внутренний край жёлоба упёрся под основание внутреннего пластинчатого фиксатора. Закрепите жёлоб внутренним фиксатором, далее загните внешний пластинчатый фиксатор вокруг внешнего края жёлоба.

Важно! Запрещается жесткая фиксация желоба в металлических крюках. Желоб необходимо фиксировать фиксаторами так, чтобы при температурных расширениях, желоб мог свободно двигаться.

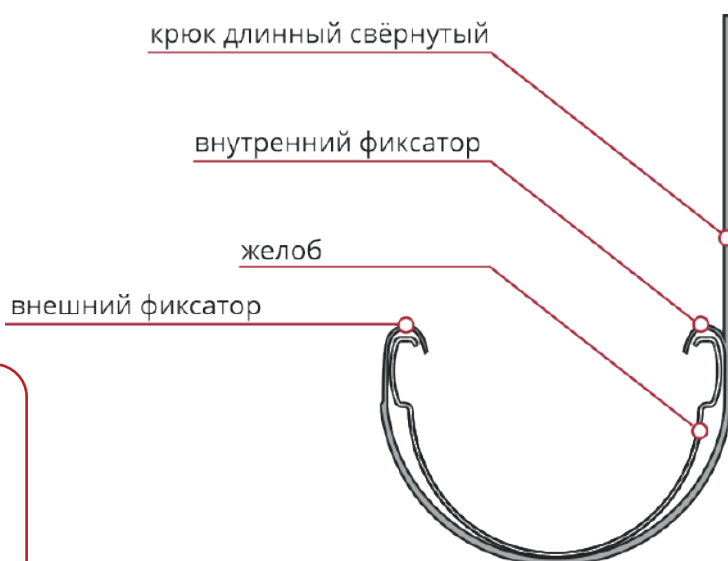


Рис.7

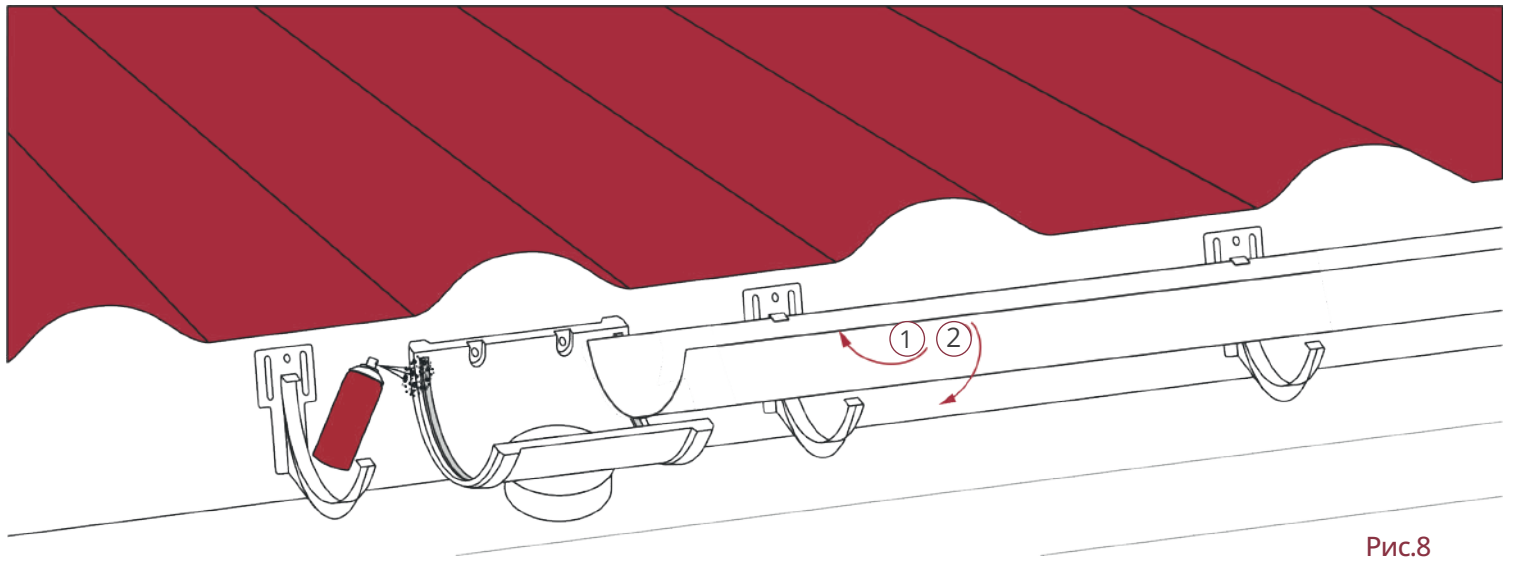


Рис.8

Установка желобов в пластиковых кронштейнах и фитингах

Внимание! В монтаже запрещается использовать различные виды герметиков для соединения элементов водостока между собой, так как при этом исключается возможность движения желоба и трубы при температурных расширениях. Герметичность достигается за счет особых красных уплотнителей. Исключением является составной угол желоба 90-150°.

После того, как смонтированы все кронштейны и элементы, имеющие крепежные отверстия, установите желоба (Рис.8). При необходимости желоб отрезается под нужный размер при помощи ножовки по металлу, или «болгарки», или циркулярной торцовочной пилы.

- ① Вставьте внутреннюю кромку желоба в расположенные ближе к стене пазы воронки, кронштейнов, соединителя желобов.
- ② Методом защелкивания зафиксируйте внешнюю кромку желоба во всех элементах. Желоба необходимо вставлять в фитинги (воронка, соединитель желобов, углы желоба) до отметки «Вставить до сих пор» (Рис.9). Это позволяет оставить зазор между желобом и ограничителями фитинга для температурного расширения.

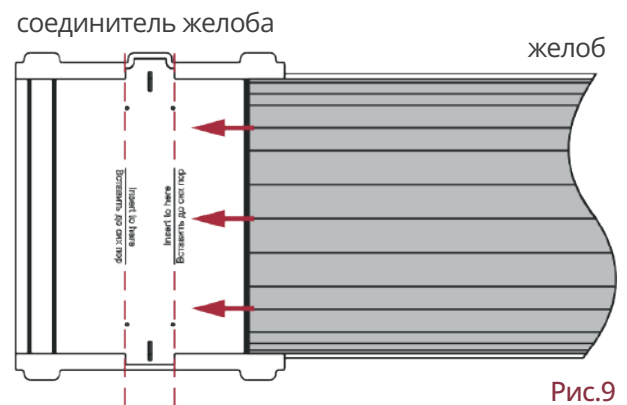


Рис.9

Углы желоба 90° и 135° являются универсальными и применяются как на внутренних, так и на наружных углах. В случаях, если система не замкнутая, по краям желоба необходимо установить заглушки желоба (Рис.11). Расстояние от заглушки желоба до кронштейна не должно превышать 15 см. Заглушка с воронкой стыкуется только через отрезок желоба, на котором устанавливается кронштейн, не далее 10 см от воронки.



Рис.10

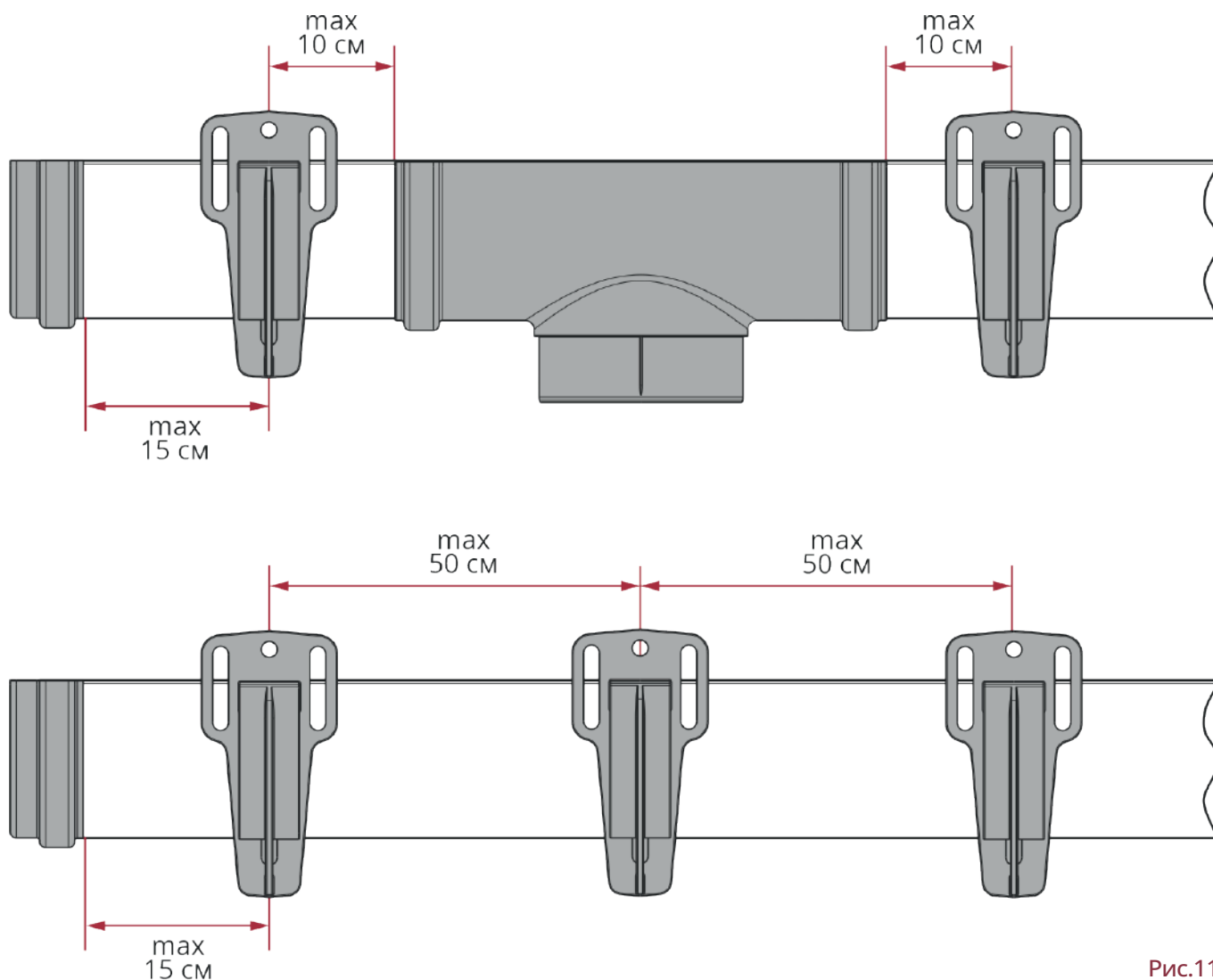


Рис.11

Монтаж составного угла 90 - 150 системы 120/90

В системе 120/90 составной угол 90-150°. Устанавливается там, где нужно соединить желоб под углом от 90 до 150°. Угол применяется на внутренних и на наружных углах (Рис.12).

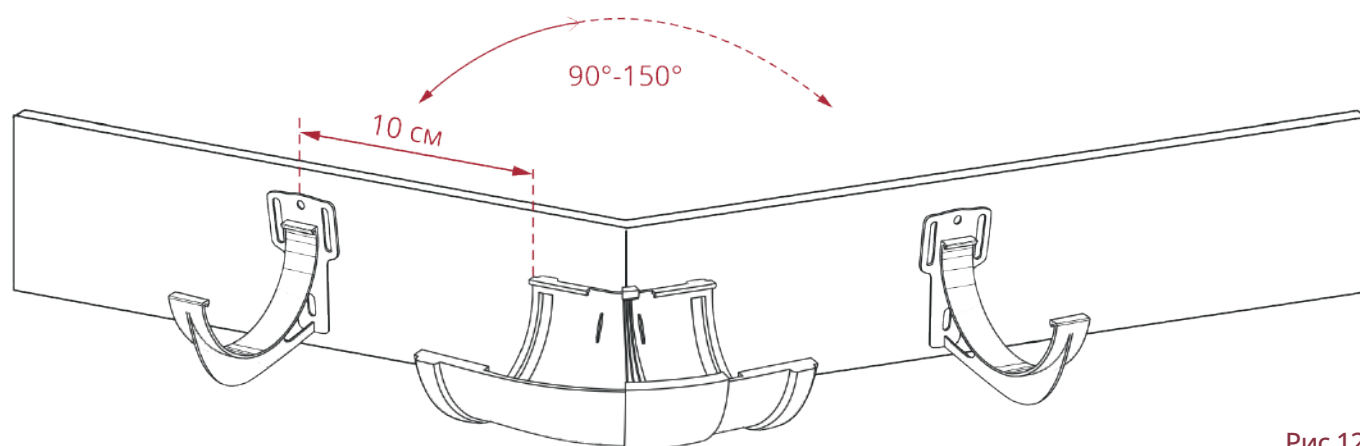


Рис.12

На внутренней стороне одной из частей составного угла (Рис.13) нанесена секторальная разметка. Каждый сектор разметки обозначает изменение угла на 5°. При помощи ножовки по металлу или «болгарки», отрежьте необходимое количество секторов. Соедините две части угла между собой (Рис.14) при помощи клея на основе цианоакрилата (супер-клей) или клея ПВХ, соблюдая инструкцию производителя клея. После затвердевания клея установите угол на желоб.

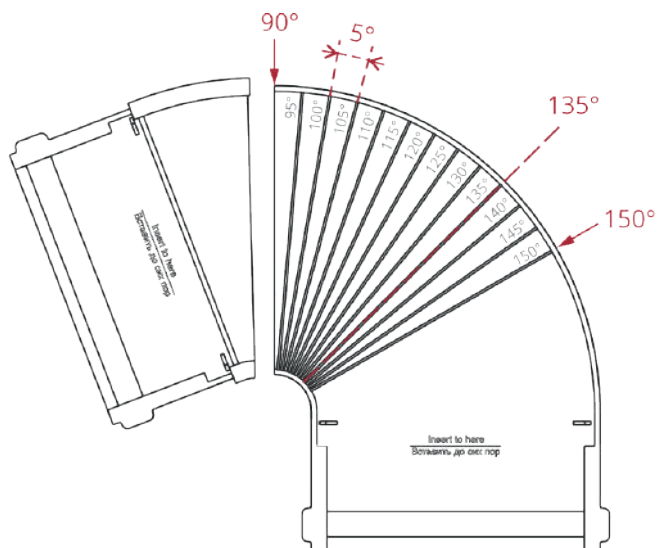


Рис.13

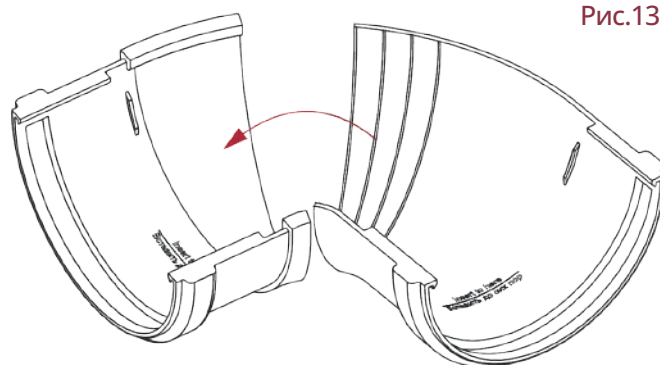
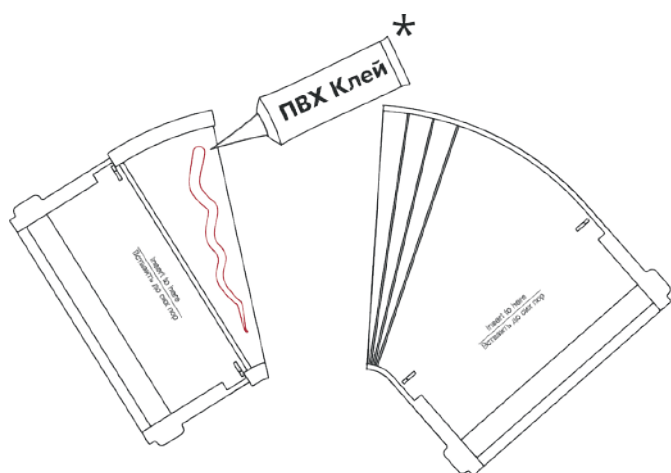


Рис.14

Обход карнизного вылета

Для соединения воронки с водосточной трубой (Рис.15 ; Рис.16) нужно использовать два колена трубы 45° или 67° и отрезок трубы.

Воронка с коленом в системе 120/90 (Рис.15) соединяется через отрезок трубы.

В системе 135/90 (Рис.16) воронка соединяется с коленом напрямую. В случаях с широкой лобовой доской - через муфту трубы + отрезок трубы + колено.

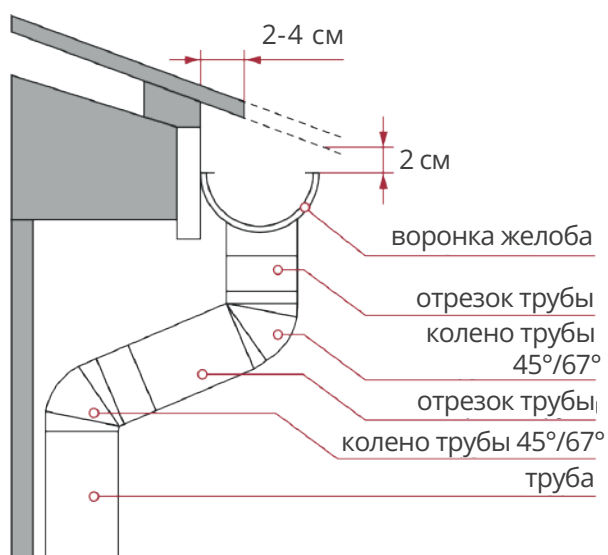


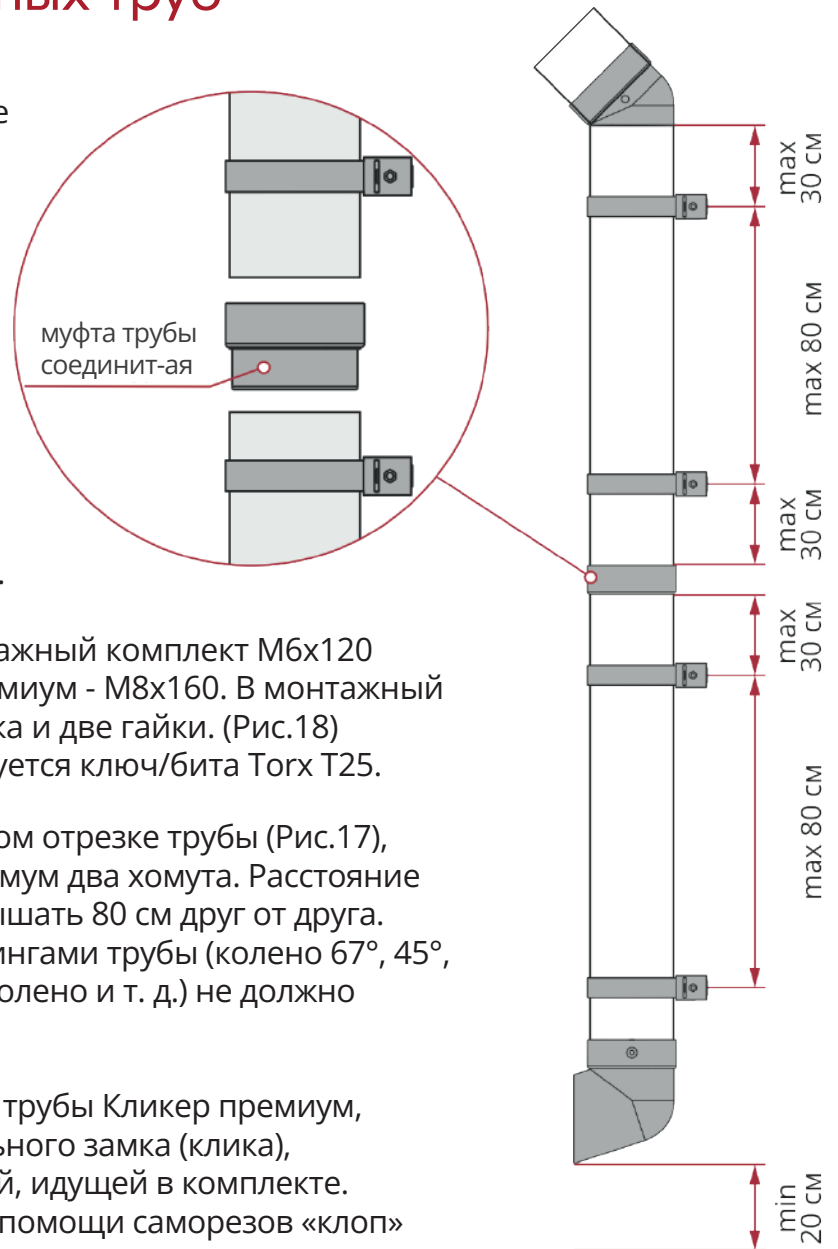
Рис.15



Рис.16

Установка водосточных труб

Для крепления трубы к стене можно использовать пластиковые хомуты трубы или металлические хомуты для дерева/камня. Пластиковые хомуты трубы универсальные. Их можно монтировать как напрямую к фасаду здания, так и с использованием монтажного комплекта. Монтажный комплект предназначен для крепления хомута трубы к стене, минуя утеплитель и фасадный материал.



К ПВХ хомуту предназначен монтажный комплект М6х120 или М6х140, к хомуту Кликер премиум - М8х160. В монтажный комплект входит: дюбель, шпилька и две гайки. (Рис.18) Для закручивания метиза потребуется ключ/бита Torx T25.

Установите хомуты трубы. На одном отрезке трубы (Рис.17), должно быть смонтировано минимум два хомута. Расстояние между хомутами не должно превышать 80 см друг от друга. Расстояние между хомутом и фитингами трубы (колесо 67°, 45°, соединительная муфта, сливное колено и т. д.) не должно превышать 30 см.

Установите трубу в хомуты. Хомут трубы Кликер премиум, фиксируется с помощью специального замка (клика), затем стягивается винтом и гайкой, идущей в комплекте. Хомут трубы ПВХ стягивается при помощи саморезов «клоп» 11х3.9 (3.5) мм в комплект не входят.

Рис.17

Металлические хомуты стягиваются при помощи специального клина, идущего в комплекте. Сливное колено должно находиться на расстоянии не меньше 20 см от земли. Для соединения двух труб используйте соединительную муфту (Рис.17).



Рис.18

Расчет требуемого количества водостока

Для примера расчета взят наиболее популярный тип дома с типовой крышей площадью 159 м².

Углы желоба

Количество углов желоба равно количеству углов кровли. На нашем примере один внутренний угол (Рис.1). Углы желоба пластикового водостока GL универсальны, то есть один и тот же элемент можно использовать и как внутренний угол, так как наружный.

Желоба

В пластиковом водостоке GL все желоба по 3 м. Измерьте и сложите длину всех сторон кровли, на которых будут устанавливаться желоба. Разделите получившееся число на 3 и округлите в большую сторону. В нашем примере получилась общая длина 26,5 м, что соответствует 9 желобам.

Воронки

Количество воронок определяется площадью кровли и длиной желобов. Одна воронка пластикового водостока GL 120/90 собирает воду с 62 – 87 м² кровли, но не более чем с 10 п.м. желоба. Одна воронка пластикового водостока GL 135/90 собирает воду с 105 -141 м² кровли, но не более, чем с 10 п.м. желоба. В нашем примере указан расчет для системы 120/90 общая длина желобов составляет 26,5 м, общая площадь кровли - 159 м². Это соответствует 3 воронкам. Но на нашем примере будет установлено 4 воронки, так как самый большой скат имеет длину более 10 п.м. и на него требуется 2 воронки (Рис.2).

Соединители и заглушки желоба

Количество соединителей желоба рассчитывается индивидуально для каждого ската кровли. Возьмите длину ската кровли, разделите это число на 3 (длина желоба) и округлите получившееся число в меньшую сторону. На нашем примере нам необходимо 8 соединителей желобов. Если система замкнута, то заглушки не требуются. Если система не замкнута, как в нашем примере, то заглушки ставятся по краям желобов. Для нашего примера необходимо 6 заглушек желоба (Рис.3).

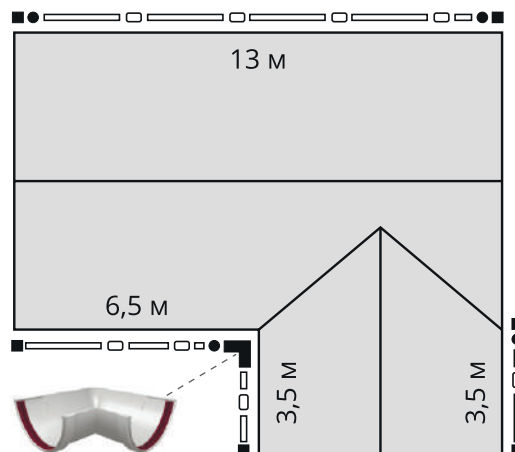


Рис.1

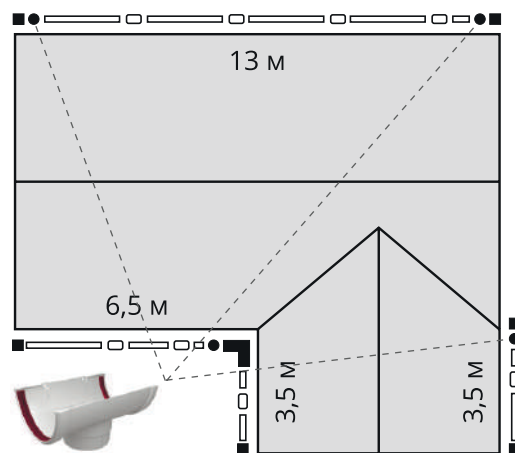


Рис.2

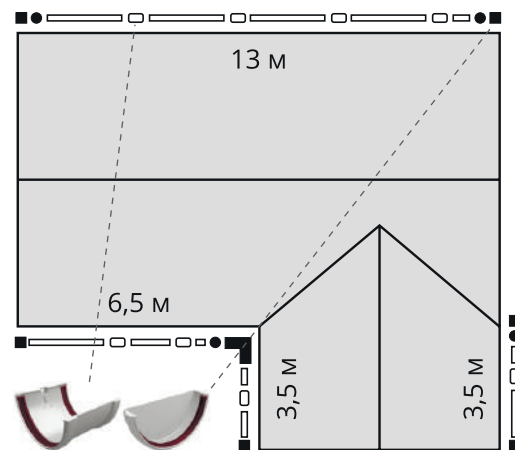


Рис.3

Кронштейны желоба

Кронштейны желоба устанавливаются на расстоянии не более 50 см друг от друга и с каждой стороны соединительного элемента (будь то соединитель желоба, угол желоба или воронка желоба) на расстоянии не более 10 см. Количество необходимых кронштейнов можно рассчитать по следующей формуле:

$$N_{\text{кроншт}} = L_{\text{желоб}}/50 + (N_{\text{угл}} + N_{\text{соед}} + N_{\text{вор}}) \times 2$$

Где $N_{\text{кроншт}}$ - общее количество кронштейнов; $L_{\text{желоб}}$ - общая длина желобов в сантиметрах; $N_{\text{угл}}$ - количество углов; $N_{\text{соед}}$ - количество соединителей желоба; $N_{\text{вор}}$ - количество воронок. Для нашего примера нам понадобится 79 кронштейнов.

Трубы

Для расчета количества труб необходимо высоту здания до карниза поделить на длину трубы (3 м), умножить на количество воронок и округлить в большую сторону.

Соединительное колено трубы, сливное колено, соединитель труб

Если на стенах в местах расположения водосточной трубы нет выступов более 2 см, то для каждой воронки потребуется всего 2 соединительных колена трубы и 1 сливное колено. Муфта трубы соединительная используется для соединения труб между собой, если высота стены более 3 м.

Хомуты трубы

Расстояние между хомутами не должно быть более 80 см. Обязательна установка хомутов в местах соединения труб между собой (хомутом закрепляется нижняя труба) и в местах соединения с коленами трубы.

ИТОГО:

Для нашего примера потребуется: 9 желобов, 79 кронштейнов желоба, 1 угол желоба, 8 соединителей желобов, 4 воронки желоба, 6 заглушек желоба, 8 труб, 28 хомутов трубы, 8 колен трубы, 4 соединителя труб, 4 сливных колена.

Для более точного расчета водостока конкретно для вашего дома обратитесь к менеджеру в точке продаж по месту вашего нахождения.

Основные сведения о продукции и производителе

Пластиковые водосточные системы Grand Line® предназначены для отведения дождевых и талых вод с кровель различных типов и конструкций.

Производитель Grand Line®

Адрес производства: 249037, Россия,
Калужская область, г. Обнинск, Киевское ш., 35.
E-mail: pvc@grandline.ru

Гарантийные обязательства

Производитель гарантирует:

- ▶ В течение 30 лет - отсутствие деформаций (растрескивание, вздутие, расслаивание) из-за воздействия климатических и экологических факторов для всех элементов пластиковых водосточных систем Grand Line®.
- ▶ В течение 10 лет - стабильность* цвета и отсутствие обесцвечивания продукции.
*Стабильность цвета - плавное, незначительное и равномерное (без пятен) изменение насыщенности цвета.

Условия гарантии

Гарантия распространяется на продукцию при соблюдении следующих условий:

- ▶ Хранение, уход и транспортировка осуществлялись в соответствии с данной инструкцией;
- ▶ Продукция использовалась по прямому назначению;
- ▶ Монтаж продукции осуществлялся специалистами, имеющими соответствующую лицензию на проведение строительно-монтажных работ, и соблюдении ими требований данной инструкции.

Содержание

- ▶ Транспортировка;
- ▶ Хранение;
- ▶ Инструмент и комплектующие;
- ▶ Расположение воронок водосточной системы;
- ▶ Установка пластиковых кронштейнов;
- ▶ Установка удлинителей пластиковых кронштейнов;
- ▶ Установка металлических крюков желоба;
- ▶ Установка желобов в металлическом крюке;
- ▶ Установка желобов в пластиковых кронштейнах и фитингах;
- ▶ Монтаж составного угла 90-150 системы 120/90;
- ▶ Обход карнизного вылета;
- ▶ Установка водосточных труб;
- ▶ Общая информация;
- ▶ Расчет требуемого количества водостока.

Транспортировка

- ▶ Транспортировать продукцию необходимо крытым транспортом;
- ▶ Упаковки с продукцией не должны выступать за длину кузова;
- ▶ Транспортировать продукцию необходимо в фирменной упаковке производителя (в случае перевозки продукции без упаковки необходимо прокладывать продукцию материалом, предотвращающим повреждения и возникновение царапин);
- ▶ Упаковки должны быть закреплены в машине таким образом, чтобы полностью исключить возможность их перемещения при транспортировке;
- ▶ При перевозке продукции температура воздуха в крытом кузове не должна превышать +50°C и опускаться ниже -50°C.
- ▶ Погрузка и разгрузка желобов и труб должна осуществляться двумя людьми, упаковки должны браться с двух краев во избежание перегибов, переломов, скручиваний.

ВНИМАНИЕ! Не допускается бросать, перегибать и деформировать упаковки с продукцией при погрузке, разгрузке.

Хранение

- ▶ Упаковки с фитингами (элементами водосточной системы, не являющимися трубами и желобами) хранятся строго в складских помещениях. Трубы и желоба также рекомендуется хранить в складских помещениях, но допускается уличное хранение. В случае уличного хранения труб и желобов необходимо организовать 5% уклон для стекания дождевой воды. Также при уличном хранении необходимо обязательно соблюдать целостность упаковки. Если продукция не кратна упаковке и хранится без нее, необходимо накрывать изделия брезентовой тканью.
- ▶ Желоба и трубы в обязательном порядке должны храниться над уровнем пола в складских помещениях и над уровнем земли на строительных площадках. При хранении желоба и трубы должны быть уложены на ровную поверхность, организованную из сложенных поддонов или деревянных балок с максимальным расстоянием 50 см.

ВНИМАНИЕ! Не допускайте скручивания, переломов, изгибов, деформаций продукции при хранении.

www.grandline.ru

